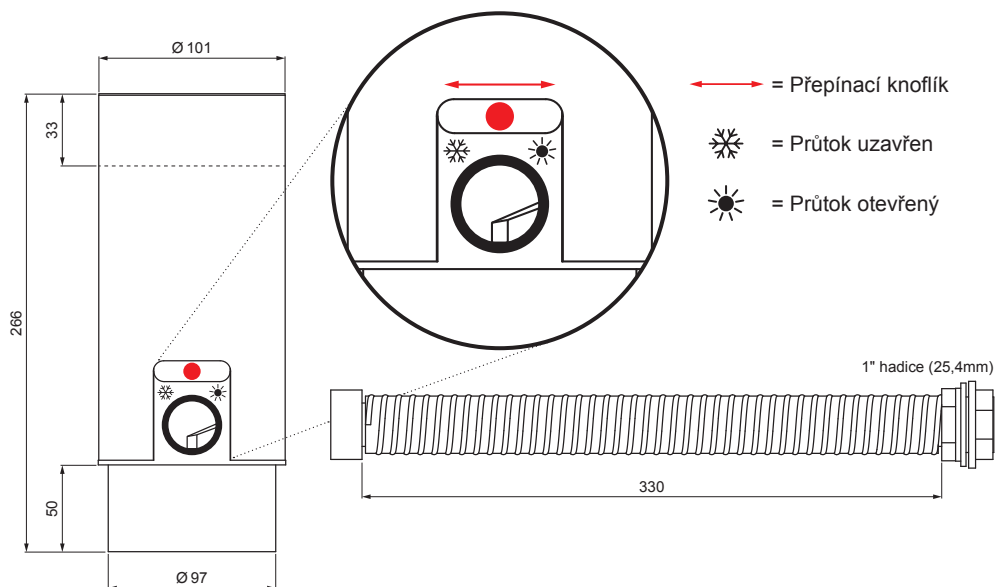


TECHNICKÝ LIST

ZACHYTÁVAČ VODY S HADICÍ A KNOFLÍKEM

P-PZVHAG



TM Barva : Pozink lakovaný – Testa di Moro – RAL 8028
Materiál: Hliník – Natur

INDEX	ZMĚNA	DATUM	PODPIS	KJG QUALITY®	Scan code for 3D model	
ZN. MAT.						
ROZM.–POLOT		T.O.		HMOTNOST kg	MER.	
POM. ZAŘ.				STN	TR.Č.	
VYPR.	Ing. Kluska M.			POZN.	Č.POZICE	
PRESK.						
TECHNOL.	TECHNOL.			STARÝ V.	Č.V.	
NÁZEV	Zachytávač vody s hadicí a knoflíkem			Počet listů	P-PZVHAG	List

Vytvořeno: 08.01.2025 09:10:20

Technické změny vyhrazeny