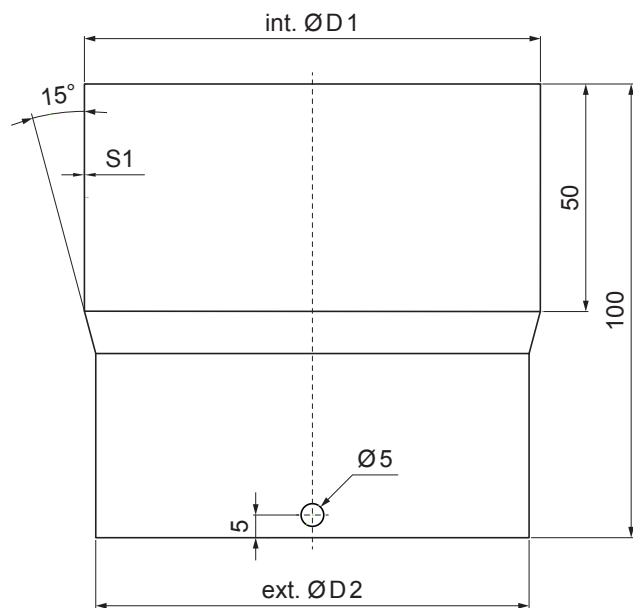


TECHNICKÝ LIST

SPOJKA SVODU

P-PSRU



TM Pozink lakovaný – Testa di Moro – RAL 8028

Rozměry [mm]		
Jmenovitá velikost	int. Ø D 1	ext. Ø D 2
80	80	76
100	100	96
120	120	116

INDEX	ZMĚNA	DATUM	PODPIS	KJG QUALITY®	Scan code for 3D model
ZN. MAT.					
ROZM.–POLOT		T.O.		HMOTNOST kg	MER.
POM. ZAŘ.				STN	TR.Č.
VYPR. Ing. Kluska M.				POZN.	Č.POZICE
PRESK.					
TECHNOL.	TECHNOL.			STARÝ V.	Č.V.
NÁZEV	Spojka svodu			Počet listů	P-PSRU List

Vytvořeno: 07.01.2025 09:38:10

Technické změny vyhrazeny