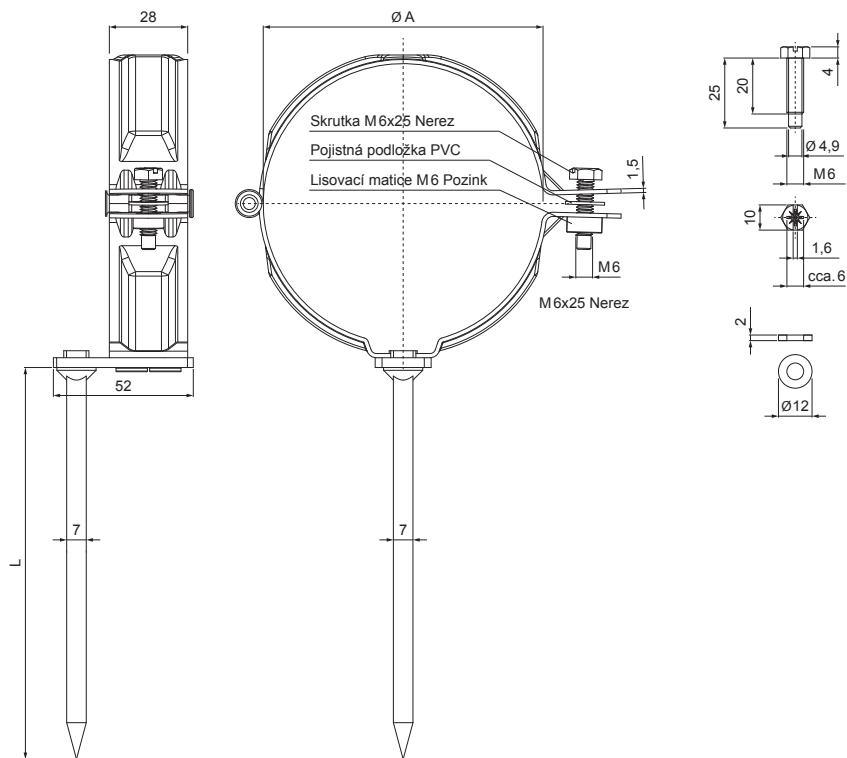


TECHNICKÝ LIST





SVODOVÁ OBJÍMKA S TRNEM 300 MM

P-PODD



TM Pozink lakovaný – Testa di Moro – RAL 8028

Rozměry [mm]		
Jmenovitá velikost	Ø A	L
100	100	300
120	120	300

INDEX	ZMĚNA	DATUM	PODPIS	  	
ZN. MAT.					
ROZM.–POLOT		T.O.		HMOTNOST kg	MER.
POM. ZAŘ.				STN	TR.Č.
VYPR.	Ing. Kluska M.			POZN.	Č.POZICE
PRESK.					
TECHNOL.	TECHNOL.			STARÝ V.	Č.V.
NÁZEV	Svodová objímka s trnem 300 mm			Počet listů	P-PODD
					List 

Vytvořeno: 20.12.2024 10:51:19

Technické změny vyhrazeny