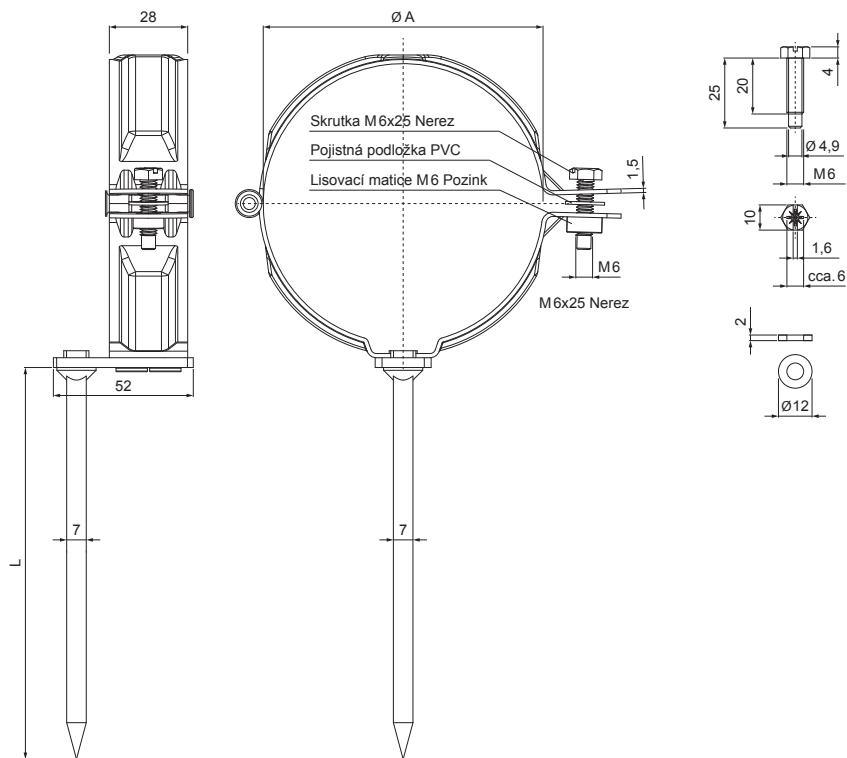


TECHNICKÝ LIST





SVODOVÁ OBJÍMKA S TRNEM 200 MM

P-POD



TM Pozink lakovaný – Testa di Moro – RAL 8028

Rozměry [mm]		
Jmenovitá velikost	Ø A	L
80	80	200
100	100	200
120	120	200

INDEX	ZMĚNA	DATUM	PODPIS	  	
ZN. MAT.					
ROZM.–POLOT		T.O.		HMOTNOST kg	MER.
POM. ZAŘ.				STN	TR.Č.
VYPR. Ing. Kluska M.				POZN.	Č.POZICE
PRESK.					
TECHNOL.	TECHNOL.			STARÝ V.	Č.V.
NÁZEV	Svodová objímka s trnem 200 mm			Počet listů	P-POD
					List 

Vytvořeno: 20.12.2024 10:51:59

Technické změny vyhrazeny