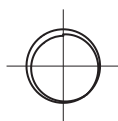


TECHNICKÝ LIST

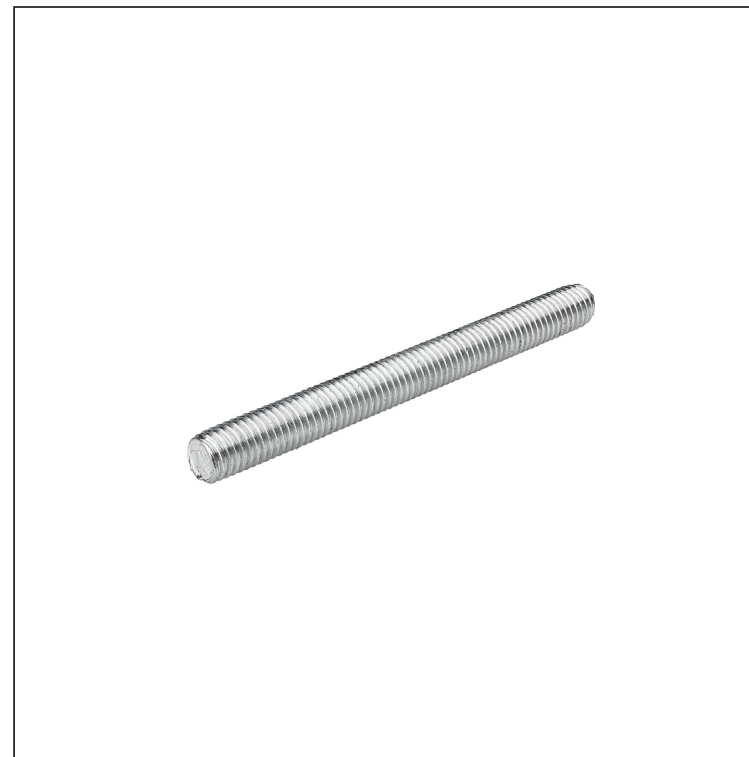
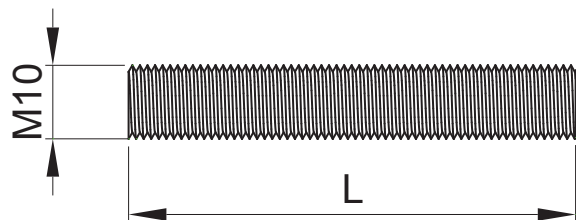
ZÁVITOVÁ TYČ M10

P-POB-ZT

BOČNÍ POHLED



PŘEDNÍ POHLED



Pozink – Natur

Rozměry [mm]	
Jmenovitá velikost	L
60	60
100	100
150	150

INDEX	ZMĚNA	DATUM	PODPIS	KJG QUALITY®	Scan code for 3D model
ZN. MAT.	ROZM.–POLOT	T.O.	HMOTNOST kg		
POM. ZAŘ.	VYPR. Ing. Kluska M.	POZN.	STN	TR.Č.	
PRESK.	TECHNOL.	STARÝ V.	Č.V.	Č.POZICE	
NÁZEV	Závitová tyč M10	Počet listů	P-POB-ZT	List	

Vytvořeno: 07.01.2025 13:36:24

Technické změny vyhrazeny