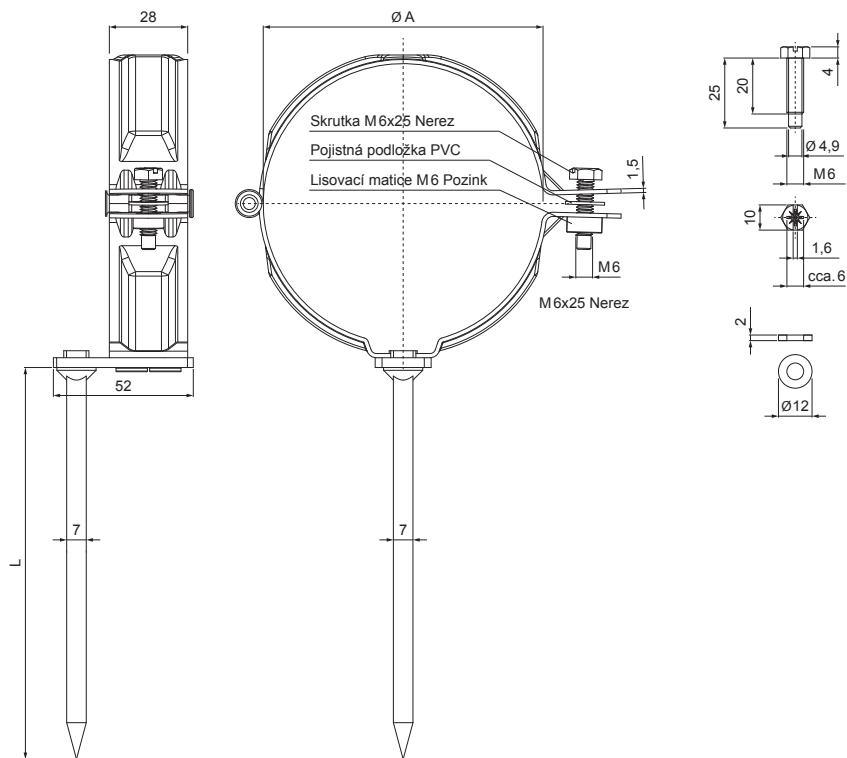


TECHNICKÝ LIST





SVODOVÁ OBJÍMKA S TRNEM 150 MM

P-PO



TM Pozink lakovaný – Testa di Moro – RAL 8028

Rozměry [mm]		
Jmenovitá velikost	Ø A	L
80	80	150
100	100	150
120	120	150

INDEX	ZMĚNA	DATUM	PODPIS	  	
ZN. MAT.					
ROZM.–POLOT		T.O.		HMOTNOST kg	MER.
POM. ZAŘ.				STN	TR.Č.
VYPR. Ing. Kluska M.				POZN.	Č.POZICE
PRESK.					
TECHNOL.	TECHNOL.			STARÝ V.	Č.V.
NÁZEV	Svodová objímka s trnem 150 mm			Počet listů	P-PO
					List 

Vytvořeno: 20.12.2024 10:52:31

Technické změny vyhrazeny