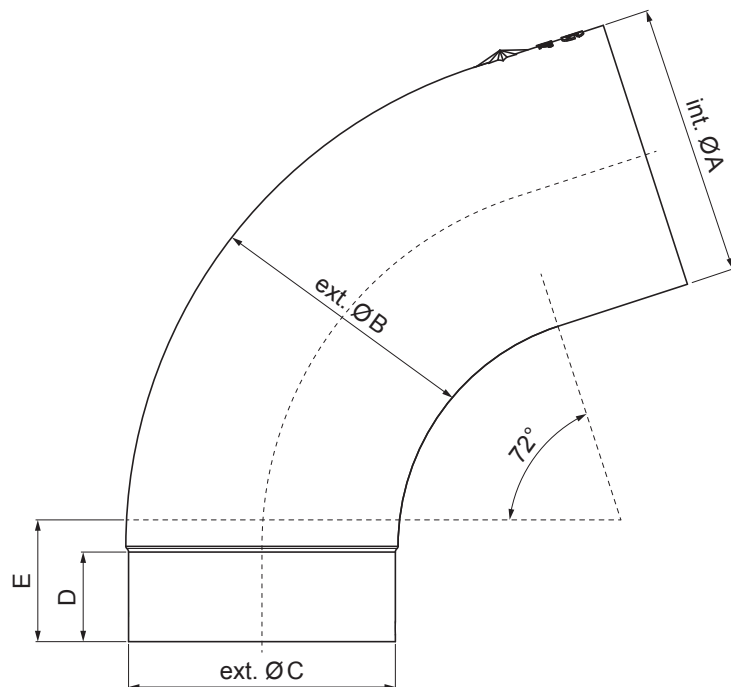


TECHNICKÝ LIST

SVODOVÉ KOLENO 72°

P-PK



AN Pozink lakovaný – Antracit – RAL 7016

Rozměry [mm]					
Jmenovitá velikost	Ø A	Ø B	Ø C	D	E
60	60,7	58,7	58,4	-	30
80	80,4	79,0	76,9	28	40
100	100,4	99,0	96,8	35	50
120	120,3	119,0	116,7	42	60
150	150,3	149,2	148,7	-	75

INDEX	ZMĚNA	DATUM	PODPIS	KJG QUALITY®	Scan code for 3D model	
ZN. MAT.	ROZM.-POLOT		T.O.			HMOTNOST kg
POM. ZAŘ.	VYPR. Ing. Kluska M.			STN	TR.Č.	
PRESK.	TECHNOL.			POZN.	Č.POZICE	
NÁZEV	STARÝ V.			Č.V.		
Svodové koleno 72°				Počet listů	P-PK	List

Vytvořeno: 20.12.2024 11:42:21

Technické změny vyhrazeny